

МАШИНА УКУПОРОЧНАЯ ИПКС-127УЗ

**ПАСПОРТ
РУКОВОДСТВО ПО ЭКСПЛУАТАЦИИ
ИПКС-127УЗ ПС
(Редакция 07.2020 г.)**



1. НАЗНАЧЕНИЕ

Машина укупорочная (закатка жестяных и стеклянных банок) ИПКС-127УЗ (далее машина) предназначена для закатывания крышек жестяных банок, выполненных по ГОСТ 5981-88 и для закатывания крышек стеклянных банок, выполненных по ГОСТ 5717.2-2003. Машина предназначена для использования на предприятиях общественного питания.

Вид климатического исполнения соответствует УХЛ 4.2 по ГОСТ 15150-69, т.е. температура окружающей среды от плюс 10 до плюс 35°C, относительная влажность воздуха от 45 до 80%, атмосферное давление от 84 до 107кПа (от 630 до 800 мм рт. ст.).

2. ТЕХНИЧЕСКИЕ ХАРАКТЕРИСТИКИ

Производительность, банок/час, не менее	600
Обозначение используемых жестяных банок	1, 2, 3, 4, 7, 8, 9, 11, 12, 13, 21, 43, 46, 57, 58, 59, 60
Внутренний диаметр закрываемых жестяных банок, мм	72,8; 99
Высота жестяных банок, мм	17-124
Толщина жести корпуса банки, мм	0,2-0,22
Толщина жести крышки банки, мм	0,2-0,22
Внешний диаметр стеклянных банок, мм	70-104*
Высота стеклянных банок, мм	99-161*
Мотор-редуктор	XC 40 7,5/1 0,55/1400
Напряжение питания трехфазное, В	3N~220/380±10%
Частота переменного тока питания, Гц	50 ±2%
Установленная мощность, кВт	0,55
Показатель энергоэффективности, Вт/кг	1,0
Габаритные размеры, мм, не более	
длина	500
ширина	550
высота	1350
Масса, кг, не более	70

* закатка стеклянных банок производится при установке комплектов на машину в соответствии с таблицей 1, не входящих в обычную комплектацию, а приобретаются по дополнительному заказу.

3. КОМПЛЕКТНОСТЬ

Комплект поставки должен соответствовать таблице 1.

Таблица 1

Обозначение	Наименование	Кол шт.	Прим
ИПКС 127.00.00.000	Машина укупорочная (закатка жестяных банок) ИПКС-127УЗ	1	
ИПКС 127УЗ ПС	Машина укупорочная (закатка жестяных банок) ИПКС-127УЗ. Паспорт	1	
	Мотор-редуктор ХС 40 7,5/1; 0,55/1400. Паспорт.	1	
ИПКС-127УЗ-00	Комплект деталей для закатки жестяных банок № 21, 2, 3, 8, 11, 12, 13.	1	Установлен, рис. 3
ИПКС-127УЗ-01	Комплект деталей для закатки жестяных банок № 37, 40, 41, 42, 44, 45.		* рис. 3
ИПКС-127УЗ-02	Комплект деталей для закатки жестяных банок № 38, 5, 6.		* рис. 3
ИПКС-127УЗ-03	Комплект деталей для закатки жестяных банок № 22.		* рис. 3
ИПКС-127УЗ-04	Комплект деталей для закатки жестяных банок № 4, 7, 9, 46, 43, 1, 57, 58, 59, 60	1	рис. 3
ИПКС-127УЗ-05	Комплект деталей для закатки жестяных банок № 35, 20, 23.		* рис. 3
ИПКС-127УЗ-06	Комплект деталей для закатки жестяных банок № 34, 24, 10, 36, 25, 39.		* рис. 3
ИПКС-127УЗ-10	Комплект деталей для закатки стеклянных банок по ГОСТ 5717.2-2003. № венчика 82, объем: 500, 650, 800, 1000 мл.		* рис. 4
ИПКС-127УЗ-11	Комплект деталей для закатки стеклянных банок по ГОСТ 5717.2-2003. № венчика 58, объем: 250 мл.		* рис. 4
ИПКС 127.00.00.006	Упор. Для закатки стеклянных банок по ГОСТ 5717.2-2003. № венчика 82, объем: 500, 650, 800, 1000 мл.		* поз.1, рис.4
ИПКС 127.00.00.006-01	Упор. Для закатки стеклянных банок по ГОСТ 5717.2-2003. № венчика 58, объем: 250 мл.		* поз.1, рис.4
	Ключ КГШ 22-60	1	

* - поставляется по дополнительному заказу.

4. УСТРОЙСТВО И ПРИНЦИП РАБОТЫ

Машина (рисунок 1) состоит из: каркаса 6, плиты 2, втулки 22, упора 3, стакана 21 и мотор-редуктора 1. В плиту 2 установлены мотор-редуктор 1, вращающий упор 3 и ось 17 для подвески подгибающего ролика 19 и прижимного ролика 20. Плита 2 установлена на

четырёх вертикальных стойках 12, закрепленных на каркасе 6. В средней части каркаса 6 установлена плита столика 4 с осью стакана 24, втулкой 22 и стаканом 21. Стакан 21 предназначен для установки в него банки для закатывания. В нижней части каркаса 6 расположена педаль 10, соединенная через механизм педали 9 с осью стакана 24.

Принцип работы машины состоит в следующем. Оператор устанавливает банку, накрытую крышкой, в стакан 21. Затем нажатием на педаль 10, прижимает банку с крышкой к вращающемуся упору 3 и удерживает ее. Для закатывания банки оператор с помощью рукоятки 7 подводит к банке сначала подгибающий ролик 19 на проход, затем прижимной ролик 20 до упора.

Подгибающий ролик 19 выполняет предварительную подгибку края крышки. Проходя по касательной к поверхности банки, он обеспечивает подгиб фланца банки и двойной загиб фланца крышки. Прижимной ролик 20, следуя по прямой, направленной к оси вращения банки, выполняет окончательное закатывание края крышки. При этом расширение образующегося шва вверх исключается с помощью верхнего пояса ролика, заходящего на банку.

После закатки банки оператор возвращает рукоятку 7 в исходное положение и отпускает педаль 10. Снимает укупоренную и устанавливает следующую банку, накрытую крышкой.

В соответствии с таблицей 1 в стандартную комплектацию машины входят комплекты ИПКС-127УЗ-00, ИПКС-127УЗ-04, состав сменных деталей которых под разные диаметры банок изображены на рисунке 3. Упор 1 устанавливается и снимается на резьбовом соединении, стакан 2 – на байонетном.

Дополнительно, в таблице 1, помимо комплектов, входящие в стандартный состав машины, отображены комплекты под закатку банок с иными размерами (в соответствии с ГОСТ 5981-88). А также комплекты для закатки крышек стеклянных банок (в соответствии с ГОСТ 5717.2-2003). Состав деталей комплектов изображен на рисунках 3, 4. Эти комплекты поставляются по дополнительному заказу.

Расстояние между упором 3 и стаканом 21 (рисунок 1) регулируется по высоте банки с помощью рукоятки 23 оси стакана 24 и стопорной гайки 25. Подгибающий ролик 19 и прижимной ролик 20 подводятся к банке с помощью ручки регулировки 18. Фиксация роликов в рабочем положении осуществляется с помощью фиксирующей гайки 15. Высота подгибающего и прижимного роликов регулируется за счет вкручивания/выкручивания оси роликов. Фиксация положения осей роликов в рабочем положении осуществляется с помощью фиксирующих гаек 16.

Включение и выключение машины осуществляется с помощью кнопок «ПУСК» и «СТОП» на магнитном пускателе 5 и кнопки «АВАРИЙНЫЙ СТОП» 8 поста кнопочного. Схема электрическая принципиальная машины приведена на рисунке 5.

Перенастройка машины для закатки стеклянных банок осуществляется за счет замены упора 3 (рисунок 1) для закатки жестяных банок на упор 3 (рисунок 2) для закатки стеклянных банок, замены стакана 21 (рисунок 1) для закатки жестяных банок на пята 5 с резиновой прослойкой 21 (рисунок 2) для закатки стеклянных банок, замены подгибающего 19 и прижимного 20 роликов (рисунок 1) для закатки жестяных банок на ролик 19 (рисунок 2) для закатки стеклянных банок. На стойках 12, 2) устанавливаются ограничители 20 для центровки банки по отношению к упору 3. Состав комплекта изображен на рисунке 4.

Принцип работы машины для закатки стеклянных банок состоит в следующем. Оператор устанавливает банку, накрытую крышкой, на столик 21 (рисунок 2), таким образом, чтобы банка касалась ограничителей 20, обеспечивая тем самым центровку банки. Затем нажатием на педаль 10, прижимает банку с крышкой к вращающемуся упору 3 и удерживает ее. Для закатывания банки оператор с помощью рукоятки 7 подводит к банке ролик 19 до упора. Ролик 19 выполняет подгибку края крышки.

После закатки банки оператор отводит рукоятку 7 в исходное положение и отпускает педаль 10, далее снимает закатанную банку и устанавливает следующую.

Для крышек диаметром 58 мм и 82 мм устанавливаются разные упоры 3. Упор 3 устанавливается и снимается на резьбовом соединении, столик 21 – на байонетном. Расстояние между упором 3 и столиком 21 регулируется по высоте банки с помощью рукоятки 23 оси столика 24 и стопорной гайки 25. Ролик 19 подводится к банке с помощью ручки регулировки 18. Фиксация ролика в рабочем положении осуществляется с помощью фиксирующей гайки 15. Высота ролика 19 регулируется за счет вкручивания/выкручивания оси ролика. Фиксация положения оси ролика в рабочем положении осуществляется с помощью фиксирующей гайки 16.

5. УКАЗАНИЕ МЕР БЕЗОПАСНОСТИ

5.1 К работе по обслуживанию машины допускаются лица, ознакомившиеся с данным паспортом, паспортами на комплектующие, усвоившие основные приемы работы при эксплуатации оборудования и прошедшие инструктаж по технике безопасности.

5.2 При эксплуатации и ремонте машины должны соблюдаться «Правила технической эксплуатации электроустановок потребителей» 2003 г., «Правила техники безопасности при эксплуатации электроустановок потребителей» 2003 г., «Правила устройства электроустановок» 2003 г., «Правила техники безопасности и производственной санитарии» 1990 г, инструкции, разработанные на предприятии для данного вида оборудования.

5.3 Общие требования безопасности соответствуют ГОСТ 12.2.124-90.

5.4 Элементы заземления соответствуют требованиям ГОСТ 12.2.007.0-75, заземляющий зажим и знак заземления выполнены по ГОСТ 21130-75.

5.5 Машина должна быть надежно подсоединена к цеховому контуру заземления с помощью гибкого медного оголенного провода сечением не менее 4 мм² по ГОСТ Р МЭК 60204-1-07.

ВНИМАНИЕ! Включение оборудования допускается только при исправном заземлении.

5.6 Во избежание поражения электрическим током следует электропроводку к машине проложить в трубах, уложенных в полу.

5.7 Запрещается работать на машине при наличии открытых токоведущих частей, неисправных коммутационных и сигнальных элементах пускателя, при нарушении изоляции проводов, неправильной работе датчиков.

5.8 В случае возникновения аварийных режимов работы немедленно отключить машину от сети питания.

5.9 ЗАПРЕЩАЕТСЯ во время работы машины производить ремонт и техническое обслуживание.

5.10 Управление машиной следует осуществлять, находясь на изолирующей подставке.

5.11 Для экстренного отключения питания оборудования нажать кнопку «АВАРИЙНЫЙ СТОП» типа «грибок».

5.12 Не допускается оставлять работающую машину без присмотра.

5.13 Уровень шума, создаваемый машиной на рабочем месте в производственном помещении, не превышает 80дБ по ГОСТ 12.1.003-2014 и СН 2.2.4/2.1.8.562-96.

5.14 Уровень виброускорения, создаваемый машиной на рабочем месте в производственном помещении, не превышает 100 дБ (виброскорость не превышает 92 дБ) по ГОСТ 12.1.012-2004 и СН 2.2.4/21.8.566-96.

5.15 Предельно допустимый уровень напряженности электрического поля, создаваемый машиной на рабочем месте в производственном помещении, не превышает 5 кВ/м согласно ГОСТ 12.1.002-84 и СанПин 2.2.4.1191-03 «Санитарные нормы и правила выполнения работ в условиях воздействия электрических полей промышленной частоты (50Гц)».

5.16 Вода, используемая для бытовых и технологических нужд, связанных с производством продукции (в том числе приготовление моющих и дезинфицирующих растворов, мойка и споласкивание оборудования, приготовление технологического пара), должна соответствовать требованиям ГОСТ 2874-82 «Вода питьевая. Гигиенические требования и контроль качества».

6. ПОРЯДОК УСТАНОВКИ И СБОРКИ

6.1 При установке машины должны быть соблюдены условия, обеспечивающие проведение санитарного контроля за производственными процессами, за качеством сырья и готовой продукции, а также обеспечивающие возможность мойки, уборки, дезинфекции оборудования и помещения.

6.2. Установить машину, отрегулировав его вертикальное положение ($\pm 2^\circ$) с помощью винтовых опор 11. Допускается производить регулировку положения по строительному уровню во взаимно перпендикулярных плоскостях.

6.3 Подключить болт заземления к контуру заземления гибким медным оголенным проводом сечением не менее 4 мм² по ГОСТ Р МЭК 60204-07.

6.4 Подключить входной кабель к питающему напряжению 3N~50 Гц, 380 В. Питающее напряжение должно подаваться через внешний автоматический выключатель с номинальным током 6 А.

7. ПОДГОТОВКА К РАБОТЕ И ПОРЯДОК РАБОТЫ

7.1 ВНИМАНИЕ! Перед началом эксплуатации все поверхности оборудования протереть ветошью, удалив с деталей техническую смазку; затем провести мойку в соответствии с требованиями паспорта.

7.2 Работа с машиной в комплектации для закатки жестяных банок (рисунок 1):

- проверить наличие заземления;
- установить стакан 21 и упор 3 под нужный вид банки;
- нажать кнопку «ПУСК» на магнитном пускателе 5;
- поставить банку с заранее установленной крышкой на стакан 21;
- нажать на педаль 10, прижать банку с крышкой к упору 3 и с помощью рукоятки

7 провести закатку банки;

- отпустить педаль 10;
- снять банку со стакана и установить следующую.

7.3 Работа с машиной в комплектации для закатки стеклянных банок (рисунок 2):

- проверить наличие заземления;
- установить пята с резиновой прослойкой 21 и упор 3 под нужный вид крышки;
- отрегулировать положение ограничителей 20 под нужный вид банки;

- нажать кнопку «ПУСК» на магнитном пускателе 5;
- поставить банку с заранее установленной крышкой на столик 21;
- нажать на педаль 10, прижать банку с крышкой к упору 3 и с помощью рукоятки

7 произвести закатку банки;

- отпустить педаль 10;
- снять банку со стакана и установить следующую.

7.4 Для экстренного отключения машины служит кнопка 8 «АВАРИЙНЫЙ СТОП».

8. ПЕРЕЧЕНЬ КРИТИЧЕСКИХ ОТКАЗОВ В СВЯЗИ С ОШИБОЧНЫМИ ДЕЙСТВИЯМИ ПЕРСОНАЛА

Перечень критических отказов	Возможные ошибочные действия персонала, которые приводят к инциденту или аварии	Действия персонала в случае инцидента или аварии
При закатке крышек жестяной банки шов закатки идет волнами, закатка не герметична.	При подготовке к работе, ролики подведены близко к банке, подгибающий ролик мнет шов.	Отрегулировать положение роликов 19, 20 с помощью ручки регулировки 18 в соответствии с разделом 4, рисунок 1 настоящего паспорта.
При закатке крышек жестяной банки шов ровный, закатка не герметична.	При подготовке к работе, ролики установлены далеко от банки, подгибающий ролик мало подкручивает шов.	Отрегулировать положение роликов 19, 20 с помощью ручки регулировки 18 в соответствии с разделом 4, рисунок 1 настоящего паспорта.
При закатке крышек на стеклянной банке, шов ровный закатка не герметична.	При подготовке к работе, ролик установлен далеко от банки, не создается усилие закатки.	Отрегулировать положение ролика 19 с помощью ручки регулировки 18 в соответствии с разделом 4, рисунок 2 настоящего паспорта.
При закатке крышек на стеклянной банке, банка на столике не сбалансирована.	При подготовке к работе неправильно установлены ограничители банки.	Отрегулировать положение ограничителей 20 в соответствии с разделом 4, рисунок 2 настоящего паспорта.

9. ПОРЯДОК МОЙКИ

9.1 Мойку производить в следующем порядке:

- ополоснуть каркас теплой водой (40-45°C).
- промыть щетками поверхности каркаса моющим раствором, нагретым до температуры 50-55°C.
- ополоснуть теплой водой (40-45°C) и промыть щетками до полного удаления остатков моющего раствора.

- продезинфицировать раствором дезинфектанта, нанеся раствор с помощью щеток и выдержав в течение 2-3 минут (расход дезинфицирующего раствора 1-2 л).

- ополоснуть водой и промыть с помощью щеток до полного удаления запаха дезинфектанта.

- протереть все поверхности насухо.

9.2 Рекомендуемые моющие и дезинфицирующие растворы.

9.2.1 Моющие растворы:

раствор каустической соды (0,8 - 1,0)%

раствор азотной или сульфаминовой кислоты (0,3 - 0,5)%

раствор моющей смеси "Синтрол" (2,5 - 3,0)%

Допускается использовать моющее средство "Дизмол".

9.2.2 Дезинфицирующие растворы:

раствор хлорной извести 150 - 200 мг/л

хлорамин 150 - 200 мг/л

гипохлорид натрия 150 - 200 мг/л

гипохлорид калия 150 - 200 мг/л

10. ТЕХНИЧЕСКОЕ ОБСЛУЖИВАНИЕ

10.1 Техническое обслуживание машины сводится к соблюдению правил эксплуатации, изложенных в данном документе, устранению мелких неисправностей и периодическом осмотре, соблюдению санитарных правил для предприятий пищевой промышленности.

10.2 Техническое обслуживание мотор-редуктора производить согласно требованиям паспорта на это изделие.

10.3 Не реже одного раза в год зачистить до блеска места под болты заземления и покрыть их смазкой ЦИАТИМ-201 ГОСТ 6267-74.

10.4 Не реже одного раза в месяц смазывать подшипники изделия смазкой ЦИАТИМ-201 ГОСТ 6267-74.

10.5 За отказы оборудования, обусловленные его неправильным техническим обслуживанием, предприятие-изготовитель ответственности не несет.

11. ПРАВИЛА ХРАНЕНИЯ И ТРАНСПОРТИРОВАНИЕ

11.1 Установка хранится в складских помещениях при температуре окружающей среды от плюс 10 °С до плюс 35 °С и относительной влажности воздуха от 45 до 80 %.

11.2 Если установка хранится более чем 18 месяцев, то должна производиться консервация в соответствии с ГОСТ 9.014-78.

11.3 Транспортирование машины допускается автомобильным, железнодорожным, авиационным и водным транспортом в соответствии с условиями и правилами перевозок, действующими на каждом виде транспорта.

11.4 При погрузке и транспортировании машины необходимо соблюдать и выполнять требования манипуляционных знаков на таре.

12. СВИДЕТЕЛЬСТВО О ПРИЕМКЕ

Машина укупорочная (закатка жестяных и стеклянных банок) ИПКС-127УЗ, заводской номер _____ соответствует конструкторской документации ИПКС 127.00.00.000, ТУ2893-127-12176649-2014 и признана годной к эксплуатации.

Дата выпуска _____ 20__ г.

М.П.

Представитель ОТК _____

13. ГАРАНТИЙНЫЕ ОБЯЗАТЕЛЬСТВА

13.1 Предприятие гарантирует соответствие машины укупорочной (закатка жестяных и стеклянных банок) ИПКС-127УЗ паспортным характеристикам при соблюдении условий транспортировки, хранения, монтажа, наладки, эксплуатации и технического обслуживания. Гарантийный срок эксплуатации составляет 12 месяцев со дня продажи оборудования.

13.2 Ввод оборудования в эксплуатацию должен проводиться специализированными предприятиями или службами предприятия изготовителя. Гарантийные обязательства не распространяются на оборудование со следами механических повреждений и на оборудование, подвергшееся несогласованному с предприятием изготовителем ремонту или конструктивному изменению.

13.3 Предприятие изготовитель оставляет за собой право, не уведомляя потребителей, вносить изменения в конструкцию изделия, не ухудшающие его паспортные характеристики.

14. СВЕДЕНИЯ ОБ УТИЛИЗАЦИИ

14.1 Критерии предельных состояний установки: машина непригодна для эксплуатации в случае разрушения каркаса изделия и потерей каркасом несущих способностей. Машина подлежит выводу из эксплуатации, списанию и утилизации.

14.2 В случае непригодности машины для использования по назначению производится его утилизация. Все изношенные узлы и детали сдаются в пункты вторсырья.

14.3 Использование непригодной установки по назначению ЗАПРЕЩЕНО!

15. СВЕДЕНИЯ О РЕКЛАМАЦИИ.

Потребитель предъявляет рекламацию предприятию-поставщику.

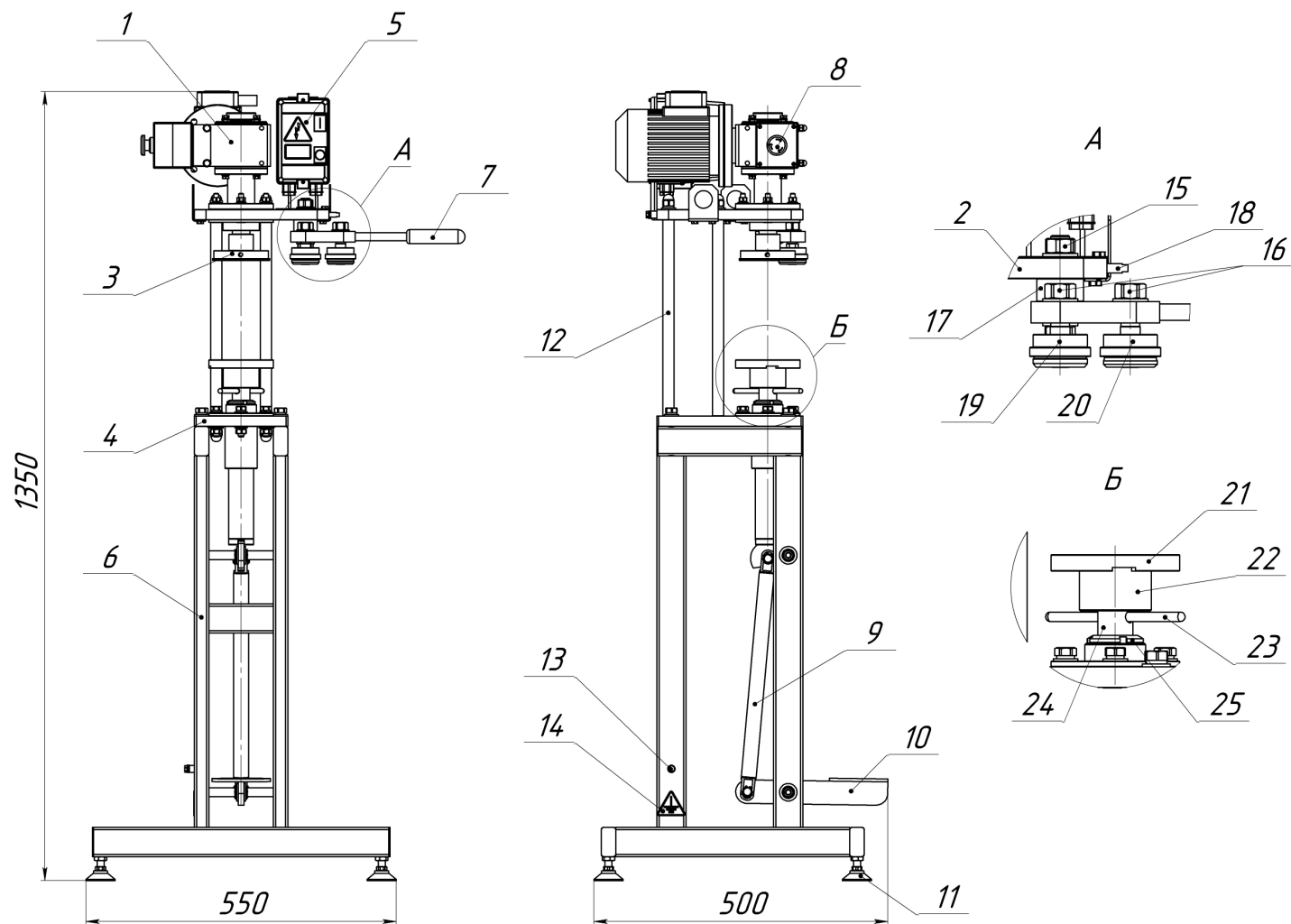
16. АДРЕС ПРЕДПРИЯТИЯ-ИЗГОТОВИТЕЛЯ

Е-mail: hello@samogon-plus.ru

<http://www.samogon-plus.ru>

Тел 8(800)551-60-81 Бесплатно по России

Тел +7(905)551-60-81



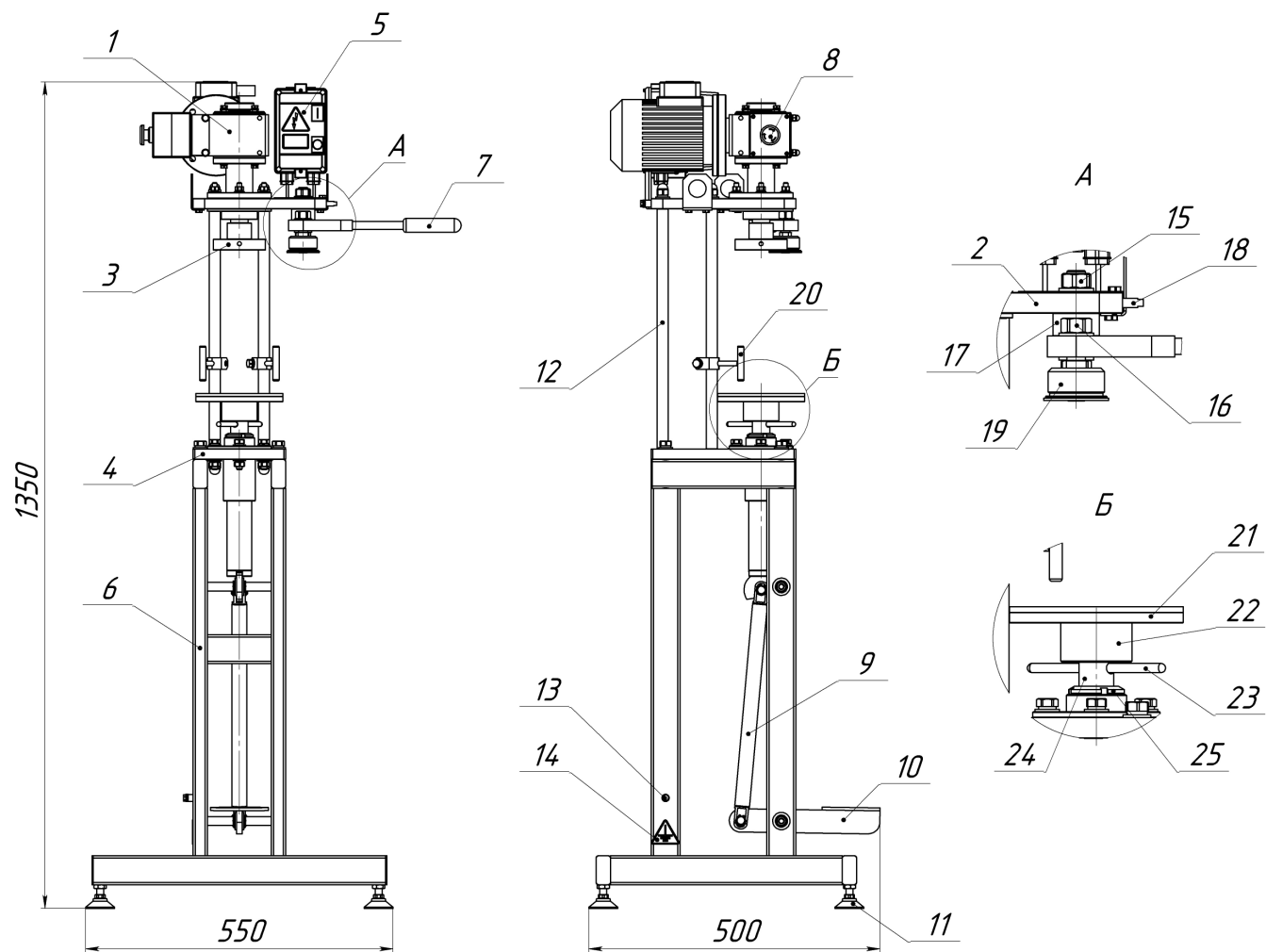
- 1. Мотор-редуктор
- 2. Плита
- 3. Упор
- 4. Плита столика
- 5. Пускатель магнитный
- 6. Каркас

- 7. Рукоятка
- 8. Кнопка «АВАРИЙНЫЙ СТОП»
- 9. Механизм педали
- 10. Педаль
- 11. Опора винтовая
- 12. Стойка

- 13. Болт заземления
- 14. Знак заземления
- 15, 16. Фиксирующая гайка
- 17. Ось
- 18. Ручка регулировки
- 19. Подгибающий ролик

- 20. Прижимной ролик
- 21. Стакан
- 22. Втулка
- 23. Рукоятка
- 24. Ось стакана
- 25. Стопорная гайка

Рисунок 1. Машина укупорочная (закатка жестяных и стеклянных банок) ИПКС-127УЗ
в комплектации для закатки жестяных банок



1. Мотор-редуктор
2. Плита
3. Упор
4. Плита столика
5. Пускатель магнитный
6. Каркас

7. Рукоятка
8. Кнопка «АВАРИЙНЫЙ СТОП»
9. Механизм педали
10. Педаль
11. Опора винтовая
12. Стойка

13. Болт заземления
14. Знак заземления
- 15, 16 Фиксирующая гайка
17. Ось
18. Ручка регулировки
19. Ролик

20. Ограничитель
21. Пята с резиновой прослойкой
22. Втулка
23. Рукоятка
24. Ось столика
25. Стопорная гайка

Рисунок 2. Машина укупорочная (закатка жестяных и стеклянных банок) ИПКС-127УЗ
в комплектации для закатки стеклянных банок

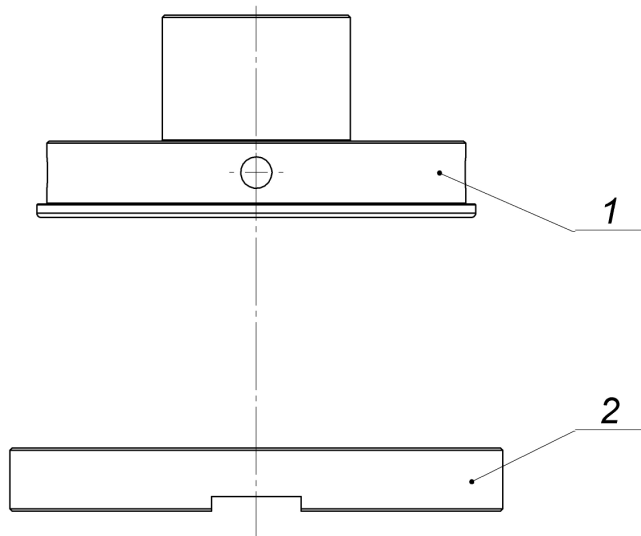


Рисунок 3. Состав комплектов ИПКС-127УЗ-00 (-01; -02; -03; -04; -05; -06)
(для закатки жестяных банок)

1. Упор
2. Стакан

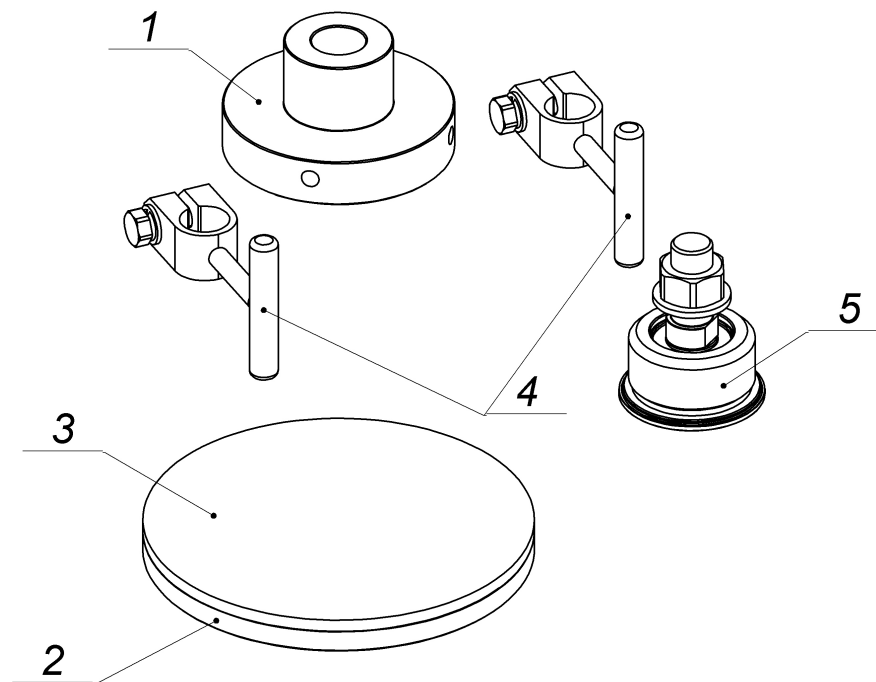
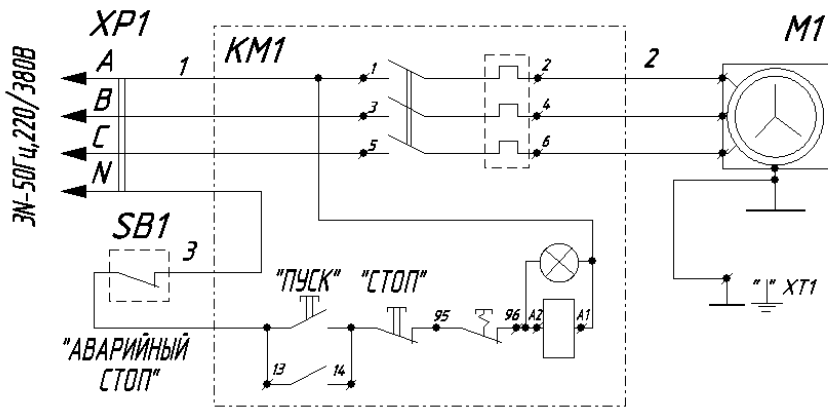


Рисунок 4. Состав комплектов ИПКС-127УЗ-10, ИПКС-127УЗ-11
(для закатки стеклянных банок)

1. Упор
2. Пята
3. Прослойка
4. Ограничители
5. Ролик



Поз. обознач.	Наименование	Кол.	Примечание
KM1	Пускатель магнитный ПМЛ-1230 с катушкой 220В (0,95-1,6 А)	1	
M1	Мотор-редуктор ХС 40-7,5/1 1400	1	0,55 кВт
SB1	Корпус поста КП101. Выключатель кнопочный ВК 43-21-11132-54 УХЛ 2	1	"красн. грибок" с фиксацией
ХТ1	Болт М6х20.58.099 ГОСТ 7798-70	1	
XP1	Вилка ВШ-30-В-25/380УХЛ4 ТУ 16-526.372-80	1	

Рисунок 5. Машина укупорочная (закатка жестяных и стеклянных банок) ИПКС-127У3
ИПКС 127.00.00.000Э3.

Схема электрическая принципиальная.